

SkyLine Chills
SkyLine szybko schładzarko -
zamrażarka, 10 GN1/1, wydajność 50 kg
/ 50 kg, bez agregatu.

Nr pozycji _____

Nr modelu _____

Nazwa _____

Nr SIS _____

AIA # _____



727737 (EBFA1IRE)

SkyLine szybko schładzarko - zamrażarka zgodna z piecem 10 GN 1/1 albo 10 blach 400 x 600 mm. Wydajność 50 kg na cykl schładzania albo 50 kg na cykl zamrażania. W środku 29 prowadnic o odstępnie 28,5 mm. Bez agregatu chłodniczego.

Podstawowa charakterystyka

- Cykl chłodzenia szokowego: załadunek 50 kg z temperatury + 70 °C do + 3 °C w czasie krótszym niż 90 minut.
- Utrzymywanie w temperaturze + 3 °C po cyklu szybkiego chłodzenia, lub w temperaturze - 22 °C po cyklu szybkiego mrożenia. Aktywowane automatycznie po zakończeniu każdego cyklu, dla utrzymania docelowej temperatury (ręczne włączenie jest również możliwe).
- Cykl X-Freeze: idealny do szokowego zamrażania wszelkiego rodzaju żywności (surowej, na w pół lub w pełni ugotowanej).
- Cykl Lite-Hot (temperatura powietrza w komorze jest do + 40 °C): idealny do przygotowań wymagających delikatnego podgrzewania.
- Chłodzenie Turbo: urządzenie pracuje ciągle w ustawionej temperaturze; idealne do ciągłej produkcji.
- Tryb automatyczny obejmujący 10 grup żywności (mięso, drób, ryby, sosy i zupy, warzywa, makaron/ryż, chleb, pikantne przystawki i słodkie wypieki, desery, szybkie chłodzenie napojów) z ponad 100 różnymi, pre-instalowanymi wariantami. Dzięki Fazie Automatycznego Wyczuwania (Automatic Sensing Phase) szybko schładzarka optymalizuje proces chłodzenia, stosownie do rozmiarów, ilości i rodzaju żywności w niej umieszczonej. Podgląd parametrów chłodzenia w czasie rzeczywistym. Możliwość personalizacji i zapisu do 70 wariantów na daną grupę.
- Cykle+:
 - Cykl Cruise (patent EP1716769B1) automatycznie ustawia parametry dla najszybszego i najlepszego schładzania (praca w oparciu o sondę)
 - Wyrastanie ciasta
 - Opóźnione Wyrastanie
 - Szybkie Rozmrażanie
 - Sushi&Sashimi (żywność bez Anisaki)
 - Chłodzenie Sous-vide
 - Lody
 - Jogurt
 - Czekolada
- Tryb programów: w pamięci szybko schładzarki można zapisać w do 1000 przepisów w 16 krokach, z możliwością odtworzenia dokładnie takiego samego wysokiego standardu w dowolnym czasie. Programy można pogrupować w 16 różnych kategorii, aby lepiej zorganizować menu.
- Funkcja MultiTimer do jednoczesnego zarządzania do 20 różnymi cyklami chłodzenia, dla poprawy elastyczności oraz zapewnienia doskonałych wyników. Można zapisać do 200 programów MultiTimer.

APROBATA

- System rozprowadzania powietrza OptiFlow dla osiągnięcia maksymalnych wyników w równomiernym chłodzeniu / grzaniu oraz dla regulacji temperatury, dzięki specjalnemu projektowi komory w połączeniu z wentylatorem o zmiennej prędkości i wysokiej precyzji.
- Wentylator z 7 poziomami prędkości. Wentylator zatrzymuje się w czasie krótszym niż 5 sekund od otwarcia drzwiczek.
- 3-punktowa wieloczułkowa sonda temperatury rdzenia dla maksymalnej precyzji i bezpieczeństwa żywności.
- Szacowanie pozostałego czasu dla cykli sterowanych sondą na bazie technologii sztucznej inteligencji (ARTE 2.0 patent US7971450B2 i powiązana rodzina).
- Personalizowane funkcje wstępnego chłodzenia i wstępnego nagrzewania.
- Automatyczne i ręczne odmrażanie i suszenie.
- Osiągi gwarantowane przy temperaturze otoczenia + 43 °C (klasa klimatyczna 5).
- Cykl zamrażania szokowego: załadunek 50 kg z temperatury + 70 °C do - 18 °C w czasie krótszym niż 240 minut.
- Wielofunkcyjne prowadnice wewnętrzne odpowiednie do pojemników GN 1/1, blach piekarniczych lub kuwetom do lodów.

Konstrukcja

- Zewnętrzny agregat chłodniczy (opcjonalne akcesoria).
- Zawór elektromagnetyczny do automatycznego zarządzania ciśnieniem gazu w obiegu termodynamicznym.
- Główne komponenty ze stali nierdzewnej 304 AISI.
- Parownik z zabezpieczeniem antykorozyjnym.
- Wodoodporne silniki i wentylator o stopniu ochrony IP54.
- Bezszwowa higieniczna komora wewnętrzna z wszystkimi zaokrąglonymi narożami dla łatwego czyszczenia.
- Wyjmowana magnetyczna uszczelka drzwiowa o higienicznym projekcie.
- Panel wentylatora mocowany na zawiasach, w celu zapewnienia dostępu do parownika w przypadku czyszczenia.
- Ogranicznik drzwiowy do utrzymania drzwi w pozycji otwarcia w fazie suszenia komory urządzenia, dla uniknięcia powstawania zapachów i bakterii.
- Automatycznie ogrzewana ramka drzwiowa.

Interfejs użytkownika i zarządzanie danymi

- Interfejs z w pełni dotykowym ekranem o wysokiej rozdzielczości (z tłumaczeniem na ponad 30 języków) - panel przyjazny dla daltonistów.
- Załadowanie obrazów dla pełnej personalizacji cykli na interfejsu.
- Cecha „Make-it-mine” umożliwiająca pełną personalizację lub zablokowanie interfejsu użytkownika.
- SkyHub pozwala użytkownikowi na grupowanie ulubionych funkcji na stronie głównej interfejsu

użytkownika.

- MyPlanner funkcjonuje jako agenda, gdzie użytkownik może zaplanować codzienną pracę oraz otrzymać spersonalizowane alarmy dla każdego zadania.
- Za pomocą SkyDuo Piec i Szybkoschładzarka są ze sobą połączone i komunikują się w celu prowadzenia użytkownika przez proces gotowania i chłodzenia (cook&chill) z zapewnieniem optymalizacji czasu i wydajności (zapytaj o konieczności opcjonalnych akcesoriów).
- Port USB do pobierania danych HACCP, dzielenia się programami chłodzenia oraz konfiguracji.
- Łączność gotowa do dostępu w czasie rzeczywistym do podłączonych urządzeń ze zdalnego monitoringu i monitoringu HACCP (wymagane opcjonalne akcesoria).
- Materiały pomocnicze szkoleniowe i instruktażowe są łatwo dostępne po zeskanowaniu kodu QR za pomocą dowolnego urządzenia mobilnego.
- Na koniec cyklu automatyczna wizualizacja konsumpcji.

Utrzymywalność

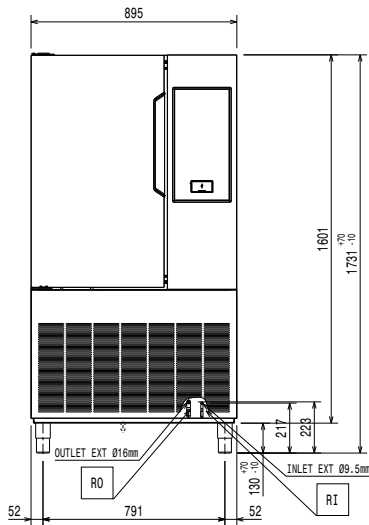


- Projekt skoncentrowany na człowieku, z czterogwiazdkową certyfikacją ergonomii i używalności.

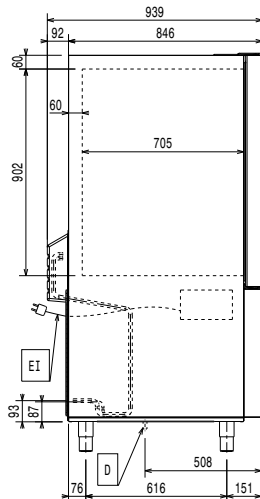
Uwzględnione akcesoria

- 1 x Sonda 3-punktowa do PNC 880582 szybko schładzarko - zamrażarki

Przód

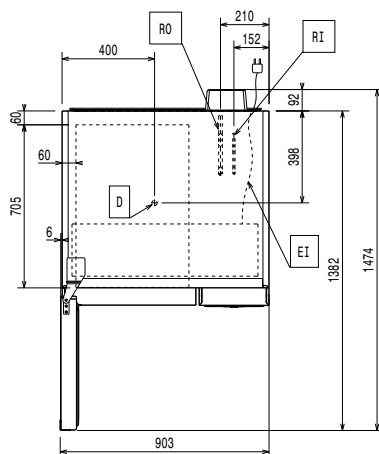


Bok



D = Odpływ
 EI = Złącze elektryczne
 RO = Podłączenie do agregatu
 zewnętrznego

Góra



Elektryczne

Napięcie zasilania:	220-240 V/1 ph/50/60 Hz
Maksymalna moc przyłączeniowa:	1.9 kW
Typ wtyczki:	Kabel bez wtyczki

Zdolność:

Typ tac:	10 - GN 1/1; 600x400
Wydajność przy maksymalnym obciążeniu:	50 kg

Kluczowe informacje:

Wymiary zewnętrzne, szerokość:	895 mm
Wymiary zewnętrzne, głębokość:	939 mm
Wymiary zewnętrzne, wysokość:	1731 mm
Ciężar wysyłkowy:	167 kg
Objętość wysyłkowa:	2.1 m ³
Certyfikacja:	CB;CE;UKCA;ErgoCert 4*
Ilość pozycji i odległość:	29; 28.5 mm

Dane na temat chłodzenia

Sugerowana moc chłodnicza*:	4220 W
Stan przy temperaturze odparowania:	-20 °C
Stan przy temperaturze skraplania:	40 °C
Stan przy temperaturze otoczenia:	30 °C
Rury przyłączeniowe (remote)-wylot:	16 mm
Rury przyłączeniowe (remote)-wlot:	9.5 mm

Dane utrzymywalności

Poziom hałasu:	<65 dBA
Klasa klimatyczna:	5